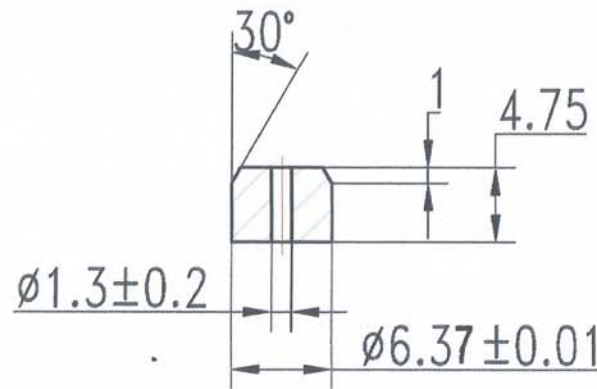


REV	DATE	REVISION DETAILS	APPD
更改号	日期	更改内容	审核并批准
A	Jul.21,2021	Production issue	



UNLESS SPECIFIED
 ALL DIMENSIONS ARE IN mm,
 ROUGHNESS ON
 HEXAGON SURFACE
 MACHINED SURFACE Ra=3.2μm,
 ANGLES TOLERANCE ±5°,
 DIMENSIONS TOLERANCE ±0.25mm,
 REMOVE ALL BURRS,SLIVERS AND
 SWARF,
 BREAK ALL SHARP EDGES R<0.5mm

其它事项,
 图示尺寸单位为mm,
 六角面粗糙度
 未注机加工表面粗糙度 Ra=3.2μm,
 未注角度公差 ±5°,
 未注尺寸公差 ±0.25mm
 去除所有毛刺及金属切屑,
 锐边倒钝R<0.5mm.



Zhejiang Gaocheng Autoparts Co.,Ltd	
PART No 零件名	41536-RPLUG
SCALE:	APPD: DRN: YANG
NTS	DATE: 20210721 日期
	CHK: MAO 审核

MATERIAL	Chinese Brass HPb58-2, 铜HPb58-2
FINISH	Bare brass with self colour and must be cleaned,not contaminated. 光身, 内外表面, 包括孔内清洁无污物。